

Original Research

Investigating the Effect of Package Parameters on Driver Comfort Using the DOE Method and the DHM Ergonomics Analysis Tool

Mehdi Ganji, Milad Karimi* , Behnoush Bahari

Expert in Packaging Ergonomics, Department of New Product Development, Department of New Product Development, Irankhodro Company (IKCO), Tehran, Iran

Article Info

Original Article

Received: 2019/02/09
Accepted: 2019/03/13
Published Online: 2019/03/13

DOI: 10.30699/jergon.6.4.9

Use your device to scan
and read the article online



Corresponding Information

Milad Karimi,

Expert in Packaging Ergonomics in IKCO (Irankhodro Company), Department of New Product Development, Tehran, Iran

Email:

milad.karimi71@gmail.com

Abstract

Background and Objectives: Due to the necessity of the proper driver packaging, setting parameters for the driver to achieve the highest ergonomics of the driver has a great importance. The range of variations in some parameters of the package is wide, and the correct selection of the packaging parameters until to achieve driver's ergonomics position, requires some tests.

Methods: In this study, using the MINITAB16 software and using these parameters, several driving simulation were performed using the DHM (Digital human modeling) and DOE (Design of experiment) tools. Hence, for the C segment vehicles, the range of all driver's package parameters, such as seat height, steering angle etc., was extracted using the A2MAC1 site, and was considered as the basis for the input parameter. According to the proposed tests by MINITAB16 software, the driver's comfort level was evaluated based on the PORTER (1998) criteria.

Results: The seat height and also vertical and horizontal distances of the steering wheel to the accelerator heel point have the greatest impact on the driver's ergonomics. Also, due to the high correlation between some of the parameters of the package and the ergonomics outputs of the body while driving, predictive equations were presented in this regard.

Conclusion: The results are the optimal model for ergonomic driving position. The most influential parameters of the driver's package are ergonomically known and using the ANOVA (Analysis of variance), mathematical predictor models were presented.

Keywords: Ergonomics, Design of experiment, Comfort, DHM

How to Cite This Article:

Ganji M, Karimi M, Bahari B. Investigating the Effect of Package Parameters on Driver Comfort Using the DOE Method and the DHM Ergonomics Analysis Tool. Iran J Ergon. 2019; 6 (4) :9-19

بررسی تأثیر پارامترهای پکیج بر راحتی راننده با استفاده از روش DOE و ابزار تحلیل ارگونومی DHM

مهدي گنجی، میلاد کریمی*، بهنوش بهاری

کارشناس مسئول، بخش ارگونومی پکیجینگ، واحد توسعه محصول جدید، شرکت ایران خودرو، تهران، ایران

اطلاعات مقاله	چکیده
تاریخ وصول: ۱۳۹۷/۱۱/۲۰	زمینه و هدف: با توجه به ضرورت پکیجینگ صحیح راننده، تنظیم پارامترهای پکیج به منظور حصول بالاترین ارگونومی راننده بسیار مهم است. محدوده تغییرات برخی پارامترهای پکیجینگ گسترده است و انتخاب صحیح مقدار این پارامترها تا حصول شرایط ارگونومی راننده نیز مستلزم سعی و خطاست.
تاریخ پذیرش: ۱۳۹۷/۱۲/۲۲	روش کار: در پژوهش حاضر، با استفاده از نرم افزار MINITAB نسخه ۱۶ و پارامترهای پکیجینگ راننده، چندین شبیه سازی شرایط رانندگی به کمک ابزار DHM (Digital human modeling) و DOE (Design of experiment) انجام شد؛ بنابراین برای کلاس خودرویی C، محدوده تمامی پارامترهای پکیج راننده، مانند ارتفاع صندلی، زاویه فرمان و... با استفاده از سایت A2MAC1 استخراج و به عنوان مبنای پارامتر ورودی در نظر گرفته شد. در ادامه با توجه به آزمایش های پیشنهادی به کمک نرم افزار MINITAB نسخه ۱۶، ارزیابی میزان راحتی راننده براساس معیار PORTER (۱۹۹۸) صورت گرفت.
انتشار آنلاین: ۱۳۹۷/۱۲/۲۲	یافته ها: ارتفاع صندلی همچنین فواصل قائم و افقی مجموعه فرمان تا نقطه مبنای پاشنه پا، بیشترین تأثیر را بر ارگونومی راننده دارند. همچنین با توجه به همبستگی زیاد برخی پارامترهای پکیج با خروجی های ارگونومی زوایای بدن، معادلات پیش بینی گری در این باره ارائه شده است.
نویسنده مسئول: میلاد کریمی	نتیجه گیری: نتایج نشان دهنده الگویی بهینه برای ارگونومیک ترین موقعیت رانندگی در خودرو است. همچنین تأثیرگذارترین پارامترهای پکیج راننده از نظر ارگونومی شناخته و با استفاده از آنالیز ANOVA (Analysis of variance) برای آنها مدل های پیش بینی گری ریاضی ارائه شده است.
کارشناس مسئول شرکت ایران خودرو، واحد توسعه محصول جدید، بخش ارگونومی پکیجینگ، تهران، ایران	واژه های کلیدی: ارگونومی، طراحی آزمایش، راحتی، DHM
پست الکترونیک: milad.karimi71@gmail.com	

مقدمه

از آنجا که راننده به هنگام رانندگی با تجهیزات گوناگون خودرو از قبیل پدال ها، مجموعه فرمان و صندلی ارتباط دارد، ایجاد فواصل و نسبت های مناسب برای رسیدن به بالاترین سطح راحتی، بسیار مهم است؛ زیرا راننده به طور مداوم با موارد مذکور در تعامل است. اگر شیوه نشستن وی هنگام رانندگی با الزامات ارگونومی همراه نباشد، سبب خستگی و درد در قسمت های مختلف بدن او می شود؛ از این رو خودروسازان تلاش می کنند ارگونومیک ترین حالت را هنگام رانندگی برای رانندگان فراهم کنند. مرسوم ترین روش که خودروسازان برای پکیجینگ راننده در نظر می گیرند، استفاده از دستورالعمل SAE packaging guideline است که در واقع زبان مشترک خودروسازان برای تعیین فواصل و نسبت های پکیج است. با توجه به اینکه پکیج سرنشینان داخل خودرو ابتدا با تعیین نقطه قرارگیری راننده و فواصل آن با اجزایی صورت می گیرد که به گونه ای با راننده در تعامل است، تعیین مقداری مناسب برای این فواصل بسیار اهمیت دارد [۱].

تا با انجام دادن تست های بیومکانیکی و شبیه سازی رانندگی بتوان به راهکارهایی عملی در این باره دست یافت. زوایای ارگونومی به هنگام رانندگی پیشنهاد شده [۲] که البته محدوده های تعریف شده بسیار گسترده ای است و اتفاق نظری درباره آن وجود ندارد [۳]؛ از این رو مقادیر متعددی برای حصول رانندگی ارگونومیک ارائه شده است. پکیج راننده مستلزم رعایت چندین پارامتر پکیجینگ است. از همه این موارد باید به گونه ای استفاده کرد که بیشترین میزان سازگاری راننده با فضای درونی خودرو و تجهیزاتی که با آنها تعامل بالایی دارد ایجاد شود [۴]. در این پژوهش، برخی پارامترهای پکیج، تأثیر بیشتر و برخی تأثیر کمتری بر راحتی راننده دارند. برای این کار، خودروهای کلاس C بررسی شدند و پارامترهای لازم برای پکیجینگ مطابق با دستورالعمل SAE برای آنها استخراج شد [۵] تا محدوده تغییرات هر کدام از این پارامترها مشخص شود. در ادامه با استفاده از روش طراحی آزمایش تاگوچی، ۲۵ پارامتر تنظیمی ایجاد شد. با تنظیم هریک از این پارامترها برای راننده، میزان راحتی (Comfort) مطابق با دستورالعمل PORTER (۱۹۹۸) [۶] و با استفاده از نرم افزار JACK SIEMENS نسخه ۹ ارزیابی شد. با آنالیز

پژوهش های گسترده ای در این زمینه صورت گرفته است

این مطالعه در سال ۱۳۹۷ صورت پذیرفت. در این پژوهش، راننده (دامی) صدک ۹۵ درصد است که از جامعه (۵۰/۵۰) مرد و زن حاصل شده است؛ زیرا بیشتر خودروسازان بر این اساس پکیج می‌کنند و ارگونومی را از جنبه‌های گوناگون مانند زوایای بدن به هنگام رانندگی برای این صدک می‌سنجند [۸]. نقطه پکیج راننده (SgRP) برای تمامی حالات ثابت فرض شده است، کورس حرکت صندلی ثابت است، قطر فرمان ثابت فرض شده است و معیار سنجش ارگونومی راننده، زوایای دست، سر و پا است که براساس معیار PORTER (۱۹۹۸) صحت‌گذاری می‌شود. این معیار در واقع میزان زوایایی را که با دادن هر کدام از مجموعه پارامترهای پکیج (در این پژوهش ۲۵ مجموعه پارامتر) به دامی مذکور ایجاد می‌شود، با میزانی که باید به صورت ارگونومی داشته باشد، می‌سنجد؛ از این رو قیاس نسبی میان میزان فعل و مقداری که باید از نظر ارگونومی باشد در نظر می‌گیرد. به هر میزان که از این معیار فاصله داشته باشد، Discomfort رخ داده است؛ بنابراین براساس این معیار مطلوب، کمینه مقدار تفاوت میان مقدار فعلی و مقدار ارگونومیک است.

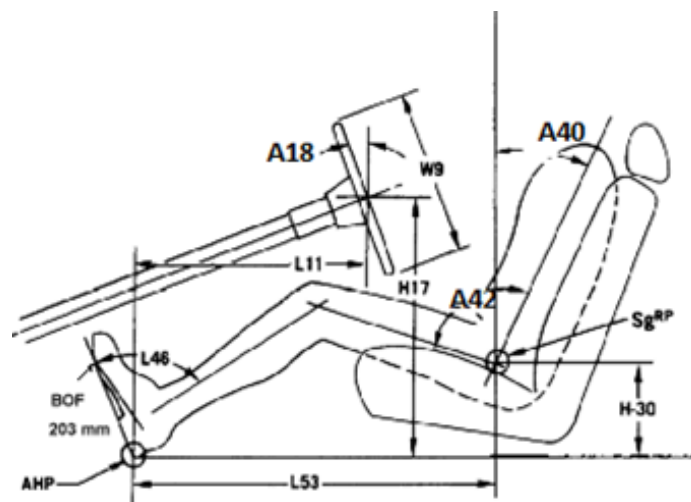
داده‌های خروجی که بیشتر بر زوایای ارگونومی سر، دست و پا به هنگام رانندگی تأکید دارند، میزان تأثیر هر یک از پارامترهای پکیج بر زوایای ارگونومی مشخص و سعی شد با آنالیز برازش داده‌های خروجی، مدل‌هایی برای پیش‌بینی این زوایا با پارامترهای پکیج استخراج شود.

مواد و روش‌ها

الزامات پکیج راننده مطابق استاندارد SAE

مطابق دستورالعمل SAE، تمامی پارامترهای مورد نیاز برای پکیج سرنشین در شکل ۱ آمده است.

همان‌طور که مشاهده می‌شود، این پارامترها با یکدیگر هم‌بستگی دارند؛ بنابراین برای بررسی ارگونومی ناشی از پکیجینگ باید تمامی این پارامترها را با هم سنجید؛ زیرا پکیج سرنشین وابسته به چند متغیر است. در این میان، بررسی یک متغیر یا تعدادی از آنها نمی‌تواند معیار صحیحی از راحتی راننده باشد.



شکل ۱. نمایش پارامترهای پکیج راننده [۷]

JACK SIEMENS قرار گرفتند. برای هر یک از این فاکتورها، ۵ سطح در نظر گرفته شد. محدوده نسبی این سطوح با توجه به اطلاعات بنچمارک خودرویی از سایت A2MAC1 [۱۰] برداشته شده است. همه پارامترهای مذکور برای خودروهای کلاس C لحاظ شده‌اند. در جدول ۱ فاکتورها و سطوح مختلف هر یک از آنها آمده است.

تعداد آزمایش‌های پیشنهادی (مجموعه پارامترهای پکیجینگ) به کمک نرم‌افزار MINITAB نسخه ۱۶، ۲۵ است. همان‌طور که در جدول ۱ مشاهده می‌شود. هر یک از ۲۵ دسته پارامتر تنظیمی به‌عنوان ورودی پکیجینگ، به DHM در نرم‌افزار JACK SIEMENS داده شد. باید توجه داشت که از معیار PORTER (۱۹۹۸) برای ارزیابی ارگونومی راننده استفاده شده است.

طراحی آزمایش به روش تاگوچی

این طراحی ابزاری مناسب برای بررسی میزان تأثیر تغییرات پارامترهای گوناگون بر نتایج مورد نظر است که با عنوان پاسخ (RESPONSE) شناخته می‌شوند [۹]. بدین منظور باید ابتدا تمامی پارامترهای متغیر پکیج سرنشین را به‌عنوان فاکتور معرفی و سپس برای هر یک از آنها سطوحی تعریف کرد. در این پژوهش، ۶ پارامتر پکیج شامل ارتفاع صندلی (H30)، زاویه فرمان (A18)، زاویه Torso (A40)، فاصله قائم مرکز فرمان تا نقطه مبنای پاشنه پا (H17)، (AHP)، فاصله افقی میان مرکز فرمان تا نقطه مبنای پاشنه پا (L11) و زاویه نشیمنگاه صندلی (A57) به‌عنوان فاکتورهای ورودی انتخاب شدند و در نرم‌افزار

جدول ۱. فاکتورهای متغیر پکیج راننده و سطوح آن

شماره آزمایش	ارتفاع صندلی (H30)	زاویه ران (A57)	زاویه فرمان (A18)	فاصله افقی مرکز فرمان تا نقطه مبنای پاشنه پا (L11)	فاصله قائم مرکز فرمان تا نقطه مبنای پاشنه پا (H17)	زاویه ستون فقرات نسبت به قائم (A40)
۱	۲۱۴	۱۳	۱۸	۳۷۰	۶۰۸	۲۱
۲	۲۱۴	۱۶	۲۰	۴۰۰	۶۵۰	۲۲
۳	۲۱۴	۱۹	۲۲	۴۳۰	۶۸۰	۲۳
۴	۲۱۴	۲۱	۲۳	۴۶۰	۷۰۰	۲۴
۵	۲۱۴	۲۳	۲۴	۵۰۰	۷۲۴	۲۵
۶	۲۴۰	۱۳	۲۰	۴۳۰	۷۰۰	۲۵
۷	۲۴۰	۱۶	۲۲	۴۶۰	۷۲۴	۲۱
۸	۲۴۰	۱۹	۲۳	۵۰۰	۶۰۸	۲۲
۹	۲۴۰	۲۱	۲۴	۳۷۰	۶۵۰	۲۳
۱۰	۲۴۰	۲۳	۱۸	۴۰۰	۶۸۰	۲۴
۱۱	۲۶۰	۱۳	۲۲	۵۰۰	۶۵۰	۲۴
۱۲	۲۶۰	۱۶	۲۳	۳۷۰	۶۸۰	۲۵
۱۳	۲۶۰	۱۹	۲۴	۴۰۰	۷۰۰	۲۱
۱۴	۲۶۰	۲۱	۱۸	۴۳۰	۷۲۴	۲۲
۱۵	۲۶۰	۲۳	۲۰	۴۶۰	۶۰۸	۲۳
۱۶	۳۰۰	۱۳	۲۳	۴۰۰	۷۲۴	۲۳
۱۷	۳۰۰	۱۶	۲۴	۴۳۰	۶۰۸	۲۴
۱۸	۳۰۰	۱۹	۱۸	۴۶۰	۶۵۰	۲۵
۱۹	۳۰۰	۲۱	۲۰	۵۰۰	۶۸۰	۲۱
۲۰	۳۰۰	۲۳	۲۲	۳۷۰	۷۰۰	۲۲
۲۱	۳۴۰	۱۳	۲۴	۴۶۰	۶۸۰	۲۲
۲۲	۳۴۰	۱۶	۱۸	۵۰۰	۷۰۰	۲۳
۲۳	۳۴۰	۱۹	۲۰	۳۷۰	۷۲۴	۲۴
۲۴	۳۴۰	۲۱	۲۲	۴۰۰	۶۰۸	۲۵
۲۵	۳۴۰	۲۳	۲۳	۴۳۰	۶۵۰	۲۱

آنها در جدول ۲ و ۳ آمده است.

یافته‌ها

در جدول ۴، میانگین تمام خروجی‌ها به ازای هر یک از ۲۵ آزمایش در نظر گرفته شده است؛ از این رو چون معیار «هرچه کمتر بهتر» تعریف شده، آزمایش‌هایی که کمترین مقدار میانگین را دارند، فاکتورهای اعمال شده به ازای آنها ارگونومی‌ترین شرایط را برای رانندگی ایجاد می‌کنند. از سوی دیگر، مطابق شکل ۲ مشخص می‌شود که چه سطحی از هر

پس از اعمال الزامات مربوط به طراحی آزمایش در نرم‌افزار MINITAB ۱۶، ۲۵ دسته پارامتر پکیج تنظیمی به‌عنوان ورودی‌های پکیج، وارد نرم‌افزار JACK SIEMENS شدند. برای هر دسته، خروجی‌ای (پاسخ‌های مورد نظر) که از جنس زاویه هستند، حاصل شد. این خروجی‌ها و مقادیر ارگونومی

شکل ۳ از اعمال پارامترهای بهینه روی DHM، در نرم‌افزار تحلیل ارگونومی JACK SIEMENS حاصل شده است.

فاکتور، بیشترین تأثیر را در کاهش مقدار میانگین پاسخ‌ها دارد که البته مطلوب ما هم است. این مقادیر در جدول ۴ فهرست‌بندی شده‌اند؛ بنابراین، مقادیر مذکور پارامترهای بهینه پکیج را در اختیار قرار می‌دهند.

جدول ۲. زوایای سر، دست و پا بنا به اعمال پارامترهای تنظیمی

شماره آزمایش	چرخش سر	خمش بازوی سمت راست	خمش بازوی سمت چپ	خمش آرنج سمت راست	خمش آرنج سمت چپ
۱	۱۶/۸	۲۴/۵	۱۰/۲	۴۶/۹	۲۶/۹
۲	۱۴/۶	۲۷/۳	۱۲/۲	۴۶/۹	۲۳/۹
۳	۱۲/۶	۲۸/۸	۱۳/۳	۴۶/۹	۲۱/۹
۴	۱۴/۳	۲۹/۵	۱۲/۹	۴۶/۹	۱۷/۳
۵	۹/۳	۲۹/۸	۱۰/۳	۴۶/۹	۱۱/۱
۶	۱۴/۲	۲۶/۷	۷/۱	۴۶/۹	۱۲/۲
۷	۱۲/۲	۲۷/۸	۷/۵	۴۶/۹	۹/۶
۸	۱۰	۲/۱	۱۵/۸	۶/۵	۱۱
۹	۱۴/۴	۲۴/۲	۹/۸	۴۶/۹	۲۷/۴
۱۰	۱۲/۷	۲۶/۳	۱۰/۶	۴۶/۹	۲۴
۱۱	۱۱/۳	۰/۴	۱۵	۳/۲	۱۷/۵
۱۲	۱۵/۲	۲۶/۴	۷/۸	۴۶/۹	۱۷/۴
۱۳	۱۲/۸	۲۷/۳	۶/۸	۴۶/۹	۱۲/۸
۱۴	۱۴/۶	۲۹	۸/۸	۴۶/۹	۱۲/۲
۱۵	۹/۶	۰	۱۵/۶	۱۶/۱	۴/۱
۱۶	۱۳/۹	۱۹/۲	۱/۶	۳۳/۲	۱/۹
۱۷	۱۲	۸/۴	۲۱/۴	۵/۷	۹/۳
۱۸	۱۰/۱	۵/۹	۱۹/۲	۱۰/۱	۱۴/۱
۱۹	۱۲/۹	۴	۱۵	۰/۲	۱۳/۶
۲۰	۱۲/۵	۲۲/۵	۰/۸	۴۶/۹	۱۱/۶
۲۱	۱۱/۱	۱۰/۷	۲۲/۳	۸/۳	۲۲/۶
۲۲	۸/۸	۱۲/۲	۲۶/۲	۱۲/۶	۳۰/۴
۲۳	۱۲/۹	۱۳/۱	۳/۷	۲۶/۳	۰/۲
۲۴	۱۱/۳	۹/۸	۲۲/۲	۱۰/۲	۴/۵
۲۵	۹/۷	۸/۸	۲۲/۳	۴	۱۱/۸

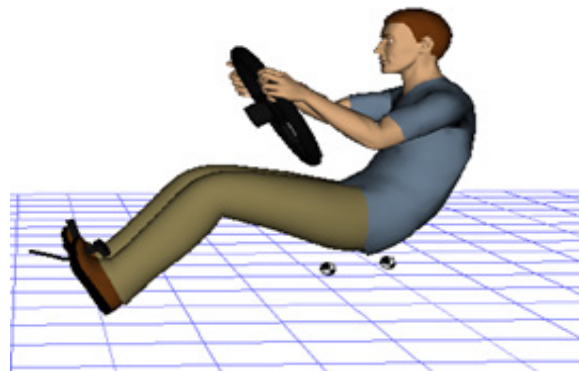
جدول ۳. زوایای سر، دست و پا با توجه به اعمال پارامترهای تنظیمی (ادامه)

شماره آزمایش	زاویه بین شکم و ران راست	زاویه بین شکم و ران چپ	زاویه خمش زانوی راست	زاویه خمش زانوی چپ	زاویه کف پای راست
۱	۱/۳	۳/۳	۶/۲	۱۲/۷	۲۸
۲	۱/۱	۳/۱	۴/۲	۱۰/۲	۲۸
۳	۱/۱	۲/۳	۰/۶	۶/۶	۲۸
۴	۳/۴	۰/۵	۲/۸	۲/۴	۲۷/۷
۵	۶/۵	۱/۹	۸/۵	۳/۱	۲۴/۸
۶	۱/۱	۱/۵	۲/۶	۸/۴	۲۸
۷	۳/۳	۰/۶	۰/۹	۴/۱	۲۳/۶
۸	۶/۹	۳/۱	۶/۷	۱/۹	۲۴/۹
۹	۰/۶	۴/۵	۷	۱۱/۴	۲۸
۱۰	۲/۲	۱/۹	۲/۸	۷/۸	۲۸
۱۱	۶/۱	۲/۵	۴/۱	۰/۵	۲۵/۲
۱۲	۰/۶	۴/۲	۸/۷	۱۲/۷	۲۸
۱۳	۱/۹	۲	۴/۵	۹/۱	۲۸
۱۴	۴/۴	۱	۱	۵/۵	۲۵
۱۵	۶/۷	۳/۲	۳/۳	۱/۵	۲۵/۵
۱۶	۳/۳	۰/۵	۶/۳	۱۰/۴	۲۸
۱۷	۵/۳	۲/۳	۲/۷	۶/۵	۲۶/۵
۱۸	۷/۳	۵/۸	۰/۵	۱/۹	۲۱/۷
۱۹	۵/۱	۳	۰/۱	۴/۷	۲۴/۶
۲۰	۳/۳	۰/۹	۷/۷	۱۰/۱	۲۶/۴
۲۱	۸/۸	۶/۶	۰/۲	۳/۵	۲۱
۲۲	۱۱/۹	۸/۸	۴/۱	۰/۴	۱۸/۵
۲۳	۵/۱	۲/۴	۸/۱	۱۰/۸	۲۶/۷
۲۴	۷	۴/۵	۰/۵	۸/۱	۲۵/۱
۲۵	۹/۵	۷/۹	۱/۴	۲/۹	۲۴/۱

جدول ۴. میانگین کل محاسبه شده به ازای هر آزمایش

شماره آزمایش	میانگین خروجی های PORTER
۱	۱۸/۵۲
۲	۱۸/۰۱
۳	۱۷
۴	۱۶/۳۲
۵	۱۵/۷۱

شماره آزمایش	میانگین خروجی‌های PORTER
۶	۱۵/۸۱
۷	۱۴/۲۷
۸	۱۰/۱۴
۹	۱۸/۲۲
۱۰	۱۷/۲۲
۱۱	۹/۷۹
۱۲	۱۷/۷
۱۳	۱۶/۲۰
۱۴	۱۴/۹۴
۱۵	۱۰/۱۵
۱۶	۱۳/۱۱
۱۷	۱۱/۴۱
۱۸	۱۱/۱۵
۱۹	۹/۶۳
۲۰	۱۵/۳
۲۱	۱۲/۵۸
۲۲	۱۳/۸۲
۲۳	۱۲/۲۷
۲۴	۱۱/۷۳
۲۵	۱۱/۷۰



شکل ۳. اعمال پارامترهای بهینه پکیج و نحوه استقرار ارگونومیک راننده در نرم‌افزار JACK

مبنای نشستن راننده (AHP) یعنی L11 دارند؛ از این رو تغییرات این دو پارامتر بیشترین تأثیر ارگونومیک را بر ارگونومی و شرایط راحتی راننده دارد؛ بنابراین با آنالیز ماتریس هم‌بستگی می‌توان در مورد تأثیر تغییر هر پارامتر (۶ پارامتر ورودی) بر خروجی‌های ارگونومیکی (۱۰ زاویه ارگونومی بدن) قضاوت کرد.

بررسی تأثیر فاکتورها بر میانگین کل خروجی‌ها

به منظور تعیین میزان هم‌بستگی خروجی‌های ارگونومی مورد نظر که ۱۰ مورد را شامل می‌شود، از آنالیز هم‌بستگی میان خروجی‌ها و ورودی‌ها استفاده شد. با توجه به جدول ۵، خروجی‌های مورد نظر بیشترین هم‌بستگی را با پارامترهای ارتفاع صندلی (H30) و فاصله طولی مرکز فرمان تا نقطه

جدول ۵. ماتریس همبستگی پارامترهای متغیر با خروجی‌های مورد نظر

ماتریس همبستگی	ارتفاع صندلی (H30)	زاویه ران (A57)	زاویه فرمان (A18)	فاصله افقی مرکز فرمان تا نقطه مبنا پاشنه پا (L11)	فاصله قائم مرکز فرمان تا نقطه مبنا پاشنه پا (H17)	زاویه ستون فقرات نسبت به قائم (A40)
خمش سر	-۰/۴۲۵۱	-۰/۳۰۹۸	-۰/۱۱۱۳	-۰/۶۵۲۱	۰/۱۳۲۷	-۰/۱۱۳۸
خمش بازوی راست	-۰/۵۷۳۲	۰/۰۱۵۳	۰/۰۳۵۵	-۰/۴۴۵۷	۰/۵۵۱۱	-۰/۰۰۴۱
خمش بازوی چپ	۰/۳۹	۰/۰۰۷۳	-۰/۰۴۰۶	۰/۵۱۸۲	-۰/۵۳۵۱	۰/۰۵۶۵
خمش آرنج راست	-۰/۶۶۳۹	۰/۰۵۰۶	-۰/۰۳۱۳	-۰/۵۲۰۴	۰/۴۷۲۷	۰/۰۰۸۵
خمش آرنج چپ	-۰/۳۱۰۴	-۰/۱۹۳۵	-۰/۲۱۳۱	۰/۰۱۳۵	-۰/۱۰۳۳	-۰/۱۵۶۲
زاویه شکم با ران راست	۰/۶۶۸۵	۰/۱۱۹۹	-۰/۰۵۲۲	۰/۶۱۷۳	-۰/۱۳۴۳	۰/۰۰۳۷
زاویه شکم با ران چپ	۰/۵۴۸۳	-۰/۰۳۲۲	-۰/۱۰۱۰	۰/۱۶۹۴	۰/۳۳۹۶	-۰/۰۳۷۷
زاویه زانوی راست	۰/۱۹۸۶	-۰/۰۱۳۲	۰/۲۲۴۹	-۰/۳۵۳۹	۰/۱۱۹۵	۰/۱۶۲۲
زاویه زانوی چپ	-۰/۱۳۴۲	-۰/۱۵۸۴	۰/۰۳۵۵	-۰/۹۱۰۴	۰/۰۷۰۸	-۰/۰۱۳۱
زاویه کف پای راست	-۰/۵۶۲۱	۰/۰۳۱۵	۰/۱۸۵۸	-۰/۶۳۲۰	-۰/۰۲۸۴	۰/۰۸۴۲

۲۵ حالت ممکن، با مشاهده جدول ۸ می‌توان پی برد کدام پارامتر با چه ضریبی بر خروجی مورد نظر (در اینجا HEAD خمش سر) تأثیرگذار است. به این صورت که هرچه میزان P value کمتر از ۰/۰۵ باشد، یعنی آن پارامتر معنادار و البته تأثیرگذارتر است. همان‌طور که مشاهده می‌شود، برای این خروجی پارامترهای زاویه فرمان (A18)، فاصله قائم پاشنه پا تا مرکز فرمان (AHP) و زاویه torso angle (A40) کمترین تأثیر را دارند؛ زیرا میزان P value آنها بالاتر از سطح اطمینان تعریف شده ۰/۰۵ است. مطابق با این جدول، در ستون ضرایب به هر پارامتر مقداری نسبت داده می‌شود که می‌توان با آن مدل خطی ریاضی پیش‌بینی‌گر ساخت که توانایی پیش‌بینی خروجی مورد نظر را داشته باشد. معادله ۱ این موضوع را نشان می‌دهد.

بحث

آنالیز برازش داده‌ها (ANOVA)

به کمک این آنالیز می‌توان معادلات برازش را برای هر خروجی به صورت مجزا و براساس تمامی فاکتورهای موجود استخراج کرد که در واقع مدلی پیش‌بینی‌کننده از خروجی‌ها خواهد بود. میزان اعتبار معادلات برازش استخراج‌شده با توجه به مقدار R-sq سنجیده می‌شود. براساس جدول ۶، آنالیز واریانس مربوط به خمش سر نشان می‌دهد که اولاً مطابق جدول ۷، پارامتر significant F مقدار قابل توجهی دارد (۰/۰۰۰۱۴۹)؛ زیرا میزان سطح اعتماد ۹۵ درصد است؛ از این‌رو اگر این پارامتر کمتر از ۰/۰۵ باشد، یعنی تأثیرش بر خروجی معنادار است. همچنین با توجه به طراحی آزمایش

جدول ۶. برازش آماری

رگرسیون آماری	
Multiple R	۰/۸۶۳۱
R Square	۰/۷۴۴۹
Adjusted R Square	۰/۶۵۹۹
Standard Error	۱/۲۱۲۹
تعداد آزمایش‌ها	۲۵

جدول ۷. آنالیز واریانس

آنالیز واریانس	df	SS	MS	F	Significance F
رگرسیون	۶	۷۷/۳۵۵۵	۱۲/۸۹۲۶	۸/۷۶۲۹	۰/۰۰۰۱۴۹۱
باقی مانده	۱۸	۲۶/۴۸۲۸	۱/۴۷۱۲		
مجموع	۲۴	۱۰۳/۸۳۸۴			

جدول ۸. ادامه آنالیز واریانس

ضرایب	Standard Error	t Stat	P value	
عدد ثابت	۳۵/۱۰۳	۶/۸۴۷۲	۵/۱۲۶۵	۰/۰۰۰۰۷۰۶
ارتفاع صندلی (H30)	-۰/۱۹۴۳	۰/۰۰۵۴۴	-۳/۵۷۱۵۷	۰/۰۰۲۱۸۰۸
زاویه ران (A57)	-۰/۱۷۷۵۹	۰/۰۶۸۲۳۴	-۲/۶۰۲۷۳	۰/۰۱۷۹۹۵
زاویه فرمان (A18)	-۰/۱۰۵۳۴۴	۰/۱۱۲۶۲۰۳	-۰/۹۳۵۴	۰/۳۶۱۹۶۳
فاصله افقی مرکز فرمان تا نقطه مبنای پاشنه پا (L11)	-۰/۰۲۹۳۱۱	۰/۰۰۵۳۵۰۱	-۵/۴۷۸۶۱	۰/۰۰۰۰۳۳۳۴۹
فاصله قائم مرکز فرمان تا نقطه مبنای پاشنه پا (H17)	۰/۰۰۶۷۰۷	۰/۰۰۶۰۱۵۶	-۱/۱۱۴۹۲	۰/۲۷۹۵۴
زاویه ستون فقرات نسبت به قائم (A40)	-۰/۱۶۴	۰/۱۷۱۵۳۸	-۰/۹۵۶۰۶	۰/۳۵۱۷۰۹۳

پیش‌بینی‌کننده، تمامی ۲۵ آزمایش مذکور پیش‌بینی شده است (برای خروجی خمش سر). با توجه به این جدول می‌توان قدرت این معادله پیش‌بینی‌گر را مشاهده کرد. ضمن اینکه خطای باقی‌مانده که در این جدول آمده است، همین موضوع را نشان می‌دهد.

معادله ۱ تابعی از پارامترهای ورودی است که قابلیت پیش‌بینی خمش سر را با تغییر هر کدام از این پارامترها دارد. این مدل ریاضی مدل پیش‌بینی‌کننده قوی‌ای نیز محسوب می‌شود؛ زیرا $R-Sq=0/74$ دارد. هرچه پارامتر $R-sq$ به عدد ۱ نزدیک‌تر باشد؛ یعنی توانایی بیشتری در پیش‌بینی خروجی مورد نظر دارد. در جدول ۹ با توجه به این مدل

معادله ۱:

$$\text{خمش سر} = 35.1 - 0.0194 H30 - 0.178 A57 - 0.105 A18 - 0.0293 L11 + 0.00671 H17 - 0.164 A40, \{R-Sq=0.74\}$$

جدول ۹. پیش‌بینی هریک از ۲۵ دسته پارامترهای تنظیمی با استفاده از معادله پیش‌بینی‌گر (خروجی خمش سر)

شماره آزمایش	میزان پیش‌بینی‌شده برای خمش سر	باقی مانده
۱	۱۶/۵۲۶۷	۰/۲۷۳۲
۲	۱۵/۰۲۱۵	-۰/۴۲۱۵۹
۳	۱۳/۴۳۵۹	-۰/۸۳۵۹
۴	۱۲/۰۶۶۲	۲/۲۳۳
۵	۱۰/۴۳۰۲	-۱/۱۳۰۲
۶	۱۴/۰۱۲۹	۰/۱۸۷۰۳
۷	۱۳/۲۰۷۱	-۱/۰۰۷۱
۸	۱۰/۴۵۴	-۰/۴۵۴

شماره آزمایش	میزان پیش‌بینی شده برای خمش سر	باقی مانده
۹	۱۳/۹۲۲	۰/۴۷۷۸
۱۰	۱۳/۳۵۶۹	-۰/۶۵۶۹
۱۱	۱۱/۱۹۰۳	۰/۱۰۹۶
۱۲	۱۴/۳۹۹۸	۰/۸۰۰۱
۱۳	۱۳/۶۷۲۵	-۰/۸۷۲
۱۴	۱۳/۰۶۷	۱/۵۳۲
۱۵	۱۰/۶۷۹	-۱/۰۷۹۸
۱۶	۱۳/۸۹۸	۰/۰۰۱۱۱
۱۷	۱۱/۴۳۹۳	۰/۵۶۰۶
۱۸	۱۰/۷۷۷۰	-۰/۶۷۷
۱۹	۹/۸۹۵	۳/۰۰۴
۲۰	۱۳/۱۱۰۶	-۰/۶۱۰۶
۲۱	۱۱/۱۲۶۱	-۰/۰۲۶۱
۲۲	۱۰/۰۲۳۱	-۱/۲۲۳
۲۳	۱۳/۰۸۷۰	-۰/۱۸۷۰۹
۲۴	۱۰/۶۹۹۸	۰/۶۰۰۱۳
۲۵	۱۰/۲۹۷	-۰/۵۹۷۶

در ادامه برای خروجی‌های دیگر نیز روال مذکور اجرا و معادلات پیش‌بینی‌کننده ریاضی زیر برای هر یک حاصل شد.

معادله ۲:

$$\text{خمش بازوی راست} = -1.2 - 0.133 H30 + 0.045 A57 + 0.171 A18 - 0.101 L11 + 0.141 H17 - 0.030 A40, \{R\text{-Sq}=0.8\}$$

معادله ۳:

$$\text{خمش بازوی چپ} = 0.058H30+0.0137A57-0.1255A18+0.07605L11-0.088H17+0.266A40+19.8, \{R\text{-Sq}=0.71\}$$

معادله ۴:

$$\text{خمش آرنج راست} = 49.1 - 0.281 H30 + 0.269 A57 - 0.274 A18 - 0.217 L11 + 0.221 H17 + 0.114 A40, \{R\text{-Sq}=0.9\}$$

معادله ۵:

$$\text{خمش آرنج چپ} = 87.3 - 0.0552 H30 - 0.432 A57 - 0.785 A18 + 0.0024 L11 - 0.0203 H17 - 0.88 A40, \{R\text{-Sq}=0.21\}$$

معادله ۶:

$$\text{زاویه شکم با ران راست} = -19.0 + 0.0449 H30 + 0.101 A57 - 0.073 A18 + 0.0407 L11 - 0.00996 H17 + 0.008 A40, \{R\text{-Sq}=0.86\}$$

معادله ۷:

$$\text{زاویه شکم با ران چپ} = 8.6 + 0.0267 H30 - 0.020 A57 - 0.102 A18 + 0.00812 L11 - 0.0183 H17 - 0.058 A40, \{R\text{-Sq}=0.46\}$$

معادله ۸ :

$$= 2.4 - 0.0125 H30 - 0.010 A57 + 0.293 A18 - 0.0219 L11 + 0.0083 H17 + 0.322 A40, \{R-Sq=0.25\}$$

معادله ۹ :

$$= 41.1 - 0.0117 H30 - 0.173 A57 + 0.064 A18 - 0.0778 L11 + 0.00681 H17 - 0.036 A40, \{R-Sq=0.88\}$$

معادله ۱۰ :

$$= 42.0 - 0.0313 H30 + 0.0221 A57 + 0.214 A18 - 0.0346 L11 - 0.00178 H17 + 0.148 A40, \{R-Sq=0.76\}$$

(۱۹۹۸)، همبستگی زیادی با پارامترهای پکیج داشتند. ضمن اینکه برای هر یک از خروجی‌ها معادله برازش ارائه شد که در واقع می‌توان آن را مدل پیش‌بینی‌گر از تغییرات فاکتورهای پکیج بر ارگونومی راننده دانست.

۳. همچنین با خطی‌سازی رفتار میانگین کل مشخص شد که ارتفاع صندلی (H30)، فاصله مرکز فرمان تا نقطه مبنای پاشنه پا (AHP) و فاصله افقی مرکز فرمان تا AHP تأثیر بیشتری بر زوایای ارگونومی بدن به هنگام رانندگی دارند.

سپاسگزاری

نویسندگان مراتب سپاسگزاری خود را از مدیریت محترم اداره تزئینات داخلی شرکت ایرانخودرو، جناب آقای مهندس سیمندار و همچنین ریاست محترم اداره طراحی صنعتی شرکت ایرانخودرو، جناب آقای مهندس محبوبی به علت حمایت همه جانبه در راستای این پژوهش، اعلام می‌دارند.

تضاد منافع

بین نویسندگان هیچ گونه تعارضی در منابع وجود ندارد.

References

1. Bhise VD. Ergonomics in the automotive design process; 2013.
2. Reed MP. Survey of auto seat design recommendations for improved comfort. Michigan Transportation Research Institute (UMTRI). 2000 Apr.
3. Stanton NA, Hedge A, Brookhuis K, Salas E, Hendrick HW, editors. Handbook of human factors and ergonomics methods. CRC press; 2004 Aug 30.
4. Happian-Smith J, editor.. An Introduction to Modern Vehicle Design. Reed Educational and Professional Publishing Ltd.
5. Macey M, Wardle G. H-point the fundamentals of car design and packaging, first edition, April 2009.
6. Porter JM, Gyi DE. Exploring the optimum posture for driver comfort, International Journal of Vehicle Design. 1998; 19 (3): 255-266.
7. Motor Vehicle Dimensions, SAE J1100, revised 2009.
8. Bridge RS. Introduction to ergonomics. published. 2003.
9. Mason RL, Gunst RF, Hess JL. Statistical design and analysis of experiments: with applications to engineering and science. John Wiley & Sons; 2003 May 9.
10. Vehicle benchmarking; www.a2mac1.com.

نتیجه‌گیری

در این پژوهش، تأثیر پارامترهای پکیج بر ارگونومی راننده ارزیابی شد. بدین منظور، برای خودروهای کلاس C با استفاده از سایت بنچمارک خودرویی A2MAC1، محدوده تغییرات پارامترهای پکیج مشخص و به‌عنوان فاکتورهای ورودی و در قالب ۵ سطح وارد نرم‌افزار آماری MINITAB شد. با استفاده از این نرم‌افزار، طراحی آزمایش صورت گرفت و ۲۵ آزمایش پیشنهاد شد. با اعمال این آزمایش‌ها در نرم‌افزار JACK SIEMENS، خروجی COMFORT ASSESSMENT که براساس معیار PORTER (۱۹۹۸) است، به‌عنوان خروجی‌های مورد نظر از انجام آزمایش‌ها شناخته شد. با کنار هم قرار دادن دیتاهای خروجی مربوط به هر آزمایش و تحلیل داده‌ها موارد زیر مشخص شد:

۱. برای خودروهای کلاس C، مقادیر بهینه‌ای حاصل شد که ارگونومی بالاتری برای راننده حاصل خواهند کرد.

۲. خروجی‌های ارگونومی مطابق با معیار PORTER